

### ADCS7478AIMF



លេខផ្នែក	<a href="#">ADCS7478AIMF</a>
ក្រុមហ៊ុនផលិត / ម៉ាក	N/A
ការពិពណ៌នាពីផលិតផល	IC ADC 8BIT SAR SOT23-6
តារាងទិន្នន័យ	<a href="#">Cylindrical Battery Holders.pdf</a>

ស្ថានភាព RoHs	មិន RoHS ធ្វើតាម
លក្ខខណ្ឌស្តុក	4077 pcs stock
នាវាពី	Hong Kong
ផ្លូវដឹកជញ្ជូន	DHL/Fedex/TNT/UPS/EMS

#### ទទួលបានសម្រង់

សូមចុច "ទទួលបានសម្រង់" ហើយបំពេញរាល់ដែលត្រូវការទាំងអស់។ យើងនឹងឆ្លើយតបតាមការស្នើសុំរបស់អ្នកក្នុងរយៈពេល 24 ម៉ោងតាមរយៈអ៊ីម៉ែល។  
 ប្រសិនបើអ្នកជួបប្រទះបញ្ហាណាមួយសូមទុកសារឬធ្វើអ៊ីម៉ែលមកយើងនៅ [info@global-ic.hk](mailto:info@global-ic.hk) ហើយយើងនឹងត្រលប់មកអ្នកវិញឱ្យបានឆាប់តាមដែលអាចធ្វើទៅបាន។

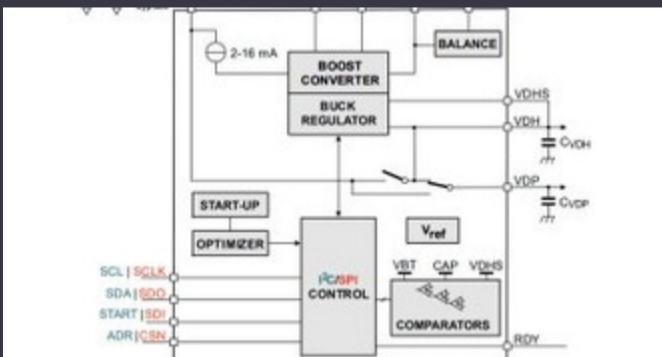
ទទួលបានសម្រង់

រូបភាពអាចដាក់ណាង។  
 សូមមើលលក្ខណៈពិសេសសម្រាប់ព័ត៌មានលម្អិតផលិតផល។

#### បញ្ជាក់ របស់ ADCS7478AIMF

តង់ស្យុង - ផ្គត់ផ្គង់ឌីជីថល	2.7V ~ 5.25V	ការផ្គត់ផ្គង់អគ្គិសនី, អាណាឡូក	2.7V ~ 5.25V
កញ្ចប់ឧបករណ៍ផ្គត់ផ្គង់	SOT-23-6	សេរី	-
អត្រាគំរូ (ក្នុងមួយវិនាទី)	1M	ប្រភេទសេចក្តីយោង	Supply
សមាមាត្រ - S / H: ADC	1:1	កញ្ចប់ / សំណុំរៀង	SOT-23-6
កញ្ចប់	Tape & Reel (TR)	សីតុណ្ហភាពប្រតិបត្តិការ	-40°C ~ 125°C
ចំនួនធាតុបញ្ចូល	1	ចំនួនប៊ីត	8
ចំនួនឧបករណ៍បំប្លែង A / D	1	ប្រភេទម៉ោង	Surface Mount
ប្រភេទបញ្ចូល	Single Ended	លក្ខណៈពិសេស	-
ចំណុចប្រទាក់ទិន្នន័យ	SPI, DSP	ការកំណត់រចនាសម្ព័ន្ធ	S/H-ADC
លេខផលិតផលមូលដ្ឋាន	ADCS747	ស្ថាបត្យកម្ម	SAR

#### ព័ត៌មានដែលទាក់ទង



IC កាត់បន្ថយការរំពឹងបច្ចុប្បន្នដើម្បីពង្រីកអាយុកាលកោសិកាកាត់  
 2023/07/11

ផ្សិតអេឡិចត្រូនិកស៊ីឡីន្ទ័រដើម្បីកាត់បន្ថយចំណូលថ្លៃក្នុងប្រព័ន្ធប្រព្រឹត្តិការណ៍  
 2023/07/20

ប្រព័ន្ធម៉ូឌុល - ការកុំបំប្លែងអាយុកាលនៅក្នុងលម្អិតដែលបានបង្ហាញ  
 2023/04/5

Cobot របស់ Schneider អាចលើក 3KG និងទីតាំងដល់ 20µm  
 2023/08/7

TDK បន្ថែមជម្រើសលិចថាមពលដល់ពហុ PSS PSS  
 2023/09/15

សំឡេងអូឌីយ៉ូនិងកន្លែងរបស់វាក្នុងការវិវឌ្ឍន៍នៃប្លូធីស  
 2023/07/19

ក្រុមហ៊ុនផលិតថយន្តដឹកអគ្គិសនីនៅទីក្រុងឡុងដ៍ដើម្បីបញ្ចូលគ្នាជាមួយក្រុមហ៊ុនផលិតស្ថាប័នដើម្បីស្រក់ដោយយន្ត  
 2023/08/15

កម្មវិធីបង្ហាញអាគុយ: ប៊ីលរូញតូចជាងមុនឧបករណ៍បំប្លែងយានយន្ត DC-DC  
 ក្នុងជំនាន់ទី 2  
 2023/09/7

Borgwarner ទទួលបានថាមពលស៊ីអាយពីស្រ្តូសក៏ដូចជា Onsemi  
 2023/08/31

តើមានបញ្ហាអ្វីកើតឡើង  
 2023/07/19

ពិភពបង្កប់ពិភពលោក: វាយហាយ 6 ប៊ូតុងនិង IEEE 802.15.4 Ir-wppan  
 ក្នុងម៉ូឌុលមួយ  
 2023/03/16

ក្រុមហ៊ុនផលិតថយន្តដឹកអគ្គិសនីនៅទីក្រុងឡុងដ៍ដើម្បីបញ្ចូលគ្នាជាមួយក្រុមហ៊ុនផលិតស្ថាប័នដើម្បីស្រក់ដោយយន្ត  
 2023/08/29

