

93AA86BT-I/ST

លេខផ្នែក	93AA86BT-I/ST	ស្ថានភាព RoHs	N/A
ក្រុមហ៊ុនផលិត / ម៉ាក	Micrel / Microchip Technology	លក្ខខណ្ឌស្តុក	4112 pcs stock
ការពិពណ៌នាពីផលិតផល	IC EEPROM 16KBIT MIC WIRE 8TSSOP	នាវាពី	Hong Kong
តារាងទិន្នន័យ	93(AA,LC,C)86x.pdf	ផ្លូវដឹកជញ្ជូន	DHL/Fedex/TNT/UPS/EMS

ទទួលបានសម្រាប់

សូមចុច "ទទួលបានសម្រាប់" ហើយបំពេញរាល់ព័ត៌មានដែលត្រូវការទាំងអស់។ យើងនឹងឆ្លើយតបតាមការស្នើសុំរបស់អ្នកក្នុងរយៈពេល 24 ម៉ោងតាមរយៈអ៊ីម៉ែល។
 ប្រសិនបើអ្នកជួបប្រទះបញ្ហាណាមួយសូមទុកសារឬផ្ញើអ៊ីម៉ែលមកយើងនៅ info@global-ic.hk ហើយយើងនឹងត្រលប់មកអ្នកវិញឱ្យបានឆាប់តាមដែលអាចធ្វើទៅបាន។

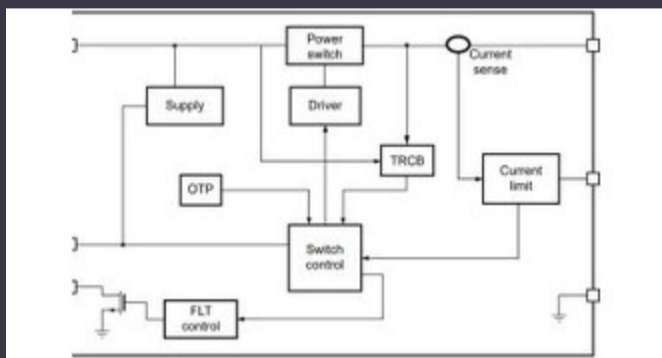
ទទួលបានសម្រាប់

រូបភាពអាចជាតំណាង។
 សូមមើលលក្ខណៈពិសេសសម្រាប់ព័ត៌មានលម្អិតផលិតផល។

បញ្ជាក់ របស់ 93AA86BT-I/ST

សរសេរពេលវេលាដំណើរការ - ពាក្យទំព័រ	5ms	តង់ស្យុង - ផ្គត់ផ្គង់	1.8V ~ 5.5V
បច្ចេកវិទ្យា	EEPROM	កញ្ចប់ឧបករណ៍ផ្គត់ផ្គង់	8-TSSOP
សេរី	-	កញ្ចប់ / សំណុំរៀង	8-TSSOP (0.173", 4.40mm Width)
កញ្ចប់	Tape & Reel (TR)	សីតុណ្ហភាពប្រតិបត្តិការ	-40°C ~ 85°C (TA)
ប្រភេទម៉ោន	Surface Mount	ប្រភេទអង្គចងចាំ	Non-Volatile
ទំហំអង្គចងចាំ	16Kbit	អង្គការចងចាំ	1K x 16
ចំណុចសតិអង្គចងចាំ	Microwire	ទ្រង់ទ្រាយអង្គចងចាំ	EEPROM
ភពញីកញ្ចប់នាឡិកា	3 MHz	លេខផលិតផលមូលដ្ឋាន	93AA86

ព័ត៌មានដែលទាក់ទង



កុងតាក់បន្ត 5V រួមបញ្ចូលទាំងការបញ្ជាបញ្ជាសន្លឹកនិងកំណត់បច្ចុប្បន្ន
 2023/08/17

Cobot របស់ Schneider អាចលើក 3KG និងទីតាំងដល់20μm
 2023/08/7

ឧបករណ៍បច្ចុប្បន្នរបស់ Hall Hall គឺ 1% ជាងជីវិតហើយរួមបញ្ចូល MCU
 2023/09/12

ដំណើរការយន្តការពារបានបើកលទ្ធភាពពាណិជ្ជកម្មសម្រាប់មជ្ឈមណ្ឌលទិន្នន័យឯកជនក្នុងការវិនិយោគក្នុងការវិវឌ្ឍន៍នៃប្តូរធុន
 កី។ ភី
 2023/07/19

Borgwarner ទទួលបានថាមពលស៊ីអាយពីស្រុកស៊ីដូចជា Onsemi
 2023/08/31
 ការកសាងថ្មីរបស់ក្រុមហ៊ុន Derbyshire HQ ថ្មីគឺធំជាង 6 ដង
 2023/08/3

ម៉ូឌុលកុំព្យូទ័រដែលមានដំណើរការសរសៃប្រសាទមួយហិកតា
 2023/09/15
 ខ្សែរខ្សែ 2000 បានឯកភាពក្នុងមួយសប្តាហ៍
 2023/08/3

Terran orgal ពង្រីកផលិតកម្មគាំទ្រឡានក្រុងផ្កាយរណបចំនួនប្រាំពីរ
 2023/09/13

ប្រព័ន្ធម៉ូឌីម - ការរក្សារបស់ការក្សនៅក្នុងលម្អិតដែលបានបង្កប់
 2023/04/5

