

L293NEG4

Table with 2 columns: Attribute (e.g., លេខផ្នែក, ក្រុមហ៊ុនផលិត / ម៉ាក) and Value (e.g., L293NEG4, N/A).

Table with 2 columns: Attribute (e.g., ស្ថានភាព RoHs, លក្ខខណ្ឌស្តុក) and Value (e.g., 5332 pcs stock, Hong Kong).

ទទួលបានសម្រង់

សូមចុច "ទទួលបានសម្រង់" ហើយបំពេញរាល់ដែលត្រូវការទាំងអស់។ យើងនឹងឆ្លើយតបតាមការស្នើសុំរបស់អ្នកក្នុងរយៈពេល 24 ម៉ោងតាមរយៈអ៊ីម៉ែល។

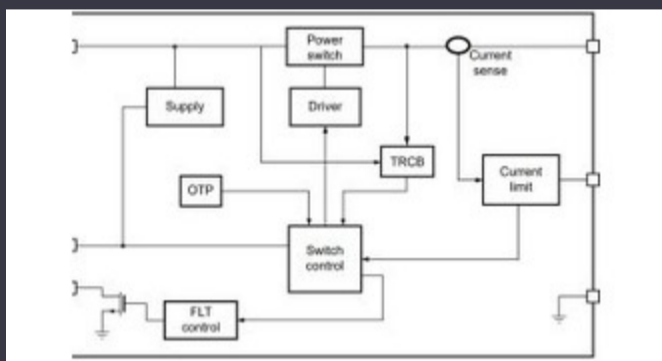
ទទួលបានសម្រង់

រូបភាពអាចជាតំណាង។ សូមមើលលក្ខណៈពិសេសសម្រាប់ព័ត៌មានលម្អិតផលិតផល។

បញ្ជាក់ របស់ L293NEG4

Comparison table with 4 columns: Attribute (e.g., តង់ស្យុង - ផ្គត់ផ្គង់, បច្ចេកវិទ្យា) and Value (e.g., 4.5V ~ 36V, Bipolar).

ព័ត៌មានដែលទាក់ទង



កុងតាក់បន្តិក 5V រួមបញ្ចូលទាំងការបញ្ជាបញ្ជាសន្លឹកកំណត់បច្ចុប្បន្ន

2023/08/17
ការកសាងថ្មីរបស់ក្រុមហ៊ុន Derbyshire HQ ថ្មីគឺធំជាង 6 ដង
2023/08/3
EAMW: ROHDE & Schwarz
ធ្វើអោយប្រសើរឡើងនូវអ្នកធ្វើតេស្តរ៉ាដាវិយ៉ា
2023/09/15

ការចុះហត្ថលេខាលើលោក Rutronik និង MediaTek នាំមកនូវ IOT Gendio Series ទៅកាន់អ៊ីប៊ិបនិងអ៊ីស្រាអែល

2023/07/4

Eye Eye ភ្នែកមួយចំណែកនៃទីផ្សារ IOT ដែលមានទូទស្សន៍ Getiatech SBCs ដំណើរការការពារបានបើកលទ្ធភាពពាណិជ្ជកម្មសម្រាប់មជ្ឈមណ្ឌលទិន្នន័យយានយន្ត។

2023/07/18

មាតិកាឧបត្ថម្ភ: ការផ្លាស់ប្តូរឆ្ពោះទៅរកភាពជោគជ័យ: ផ្លាស់ប្តូរអាចអន្តរាគមន៍ជាមួយបណ្តាញឧស្សាហកម្មនាពេលអនាគត

2023/09/18

មាតិកាឧបត្ថម្ភ: អនាគតនៃសន្តិសុខយានយន្តដោយការរចនា

2023/04/19

ម៉ូឌុលកាច់ចង្កូតសម្រាប់ឡោមព័ទ្ធនិងយានយន្តមានបរិមាណតិច

2023/09/13

ការស៊ើបអង្កេតខ្សែក្បាលដែលត្រូវឱ្យចាប់អារម្មណ៍តិចតួចបំផុតឆ្លាណគឺជាណឺរ៉ូនតែមួយ

2023/07/21

ការប្រមូលផលថាមពល SOCS SOW ពង្រីកការផ្តល់ជូនរបស់កូនរបស់អេឡិចត្រូនិចរបស់ Mouser

2023/09/7

មាតិកាឧបត្ថម្ភ: ការផ្តល់ជូនដ៏ល្អបំផុតរបស់ Mmmave IC នាំឱ្យក្រុមហ៊ុន Soc SoC Soc ពេញអេក្រង

2023/07/4

2023/09/11

