

ADG919BRM

Table with 4 columns: Part Name, Manufacturer, Part Description, RoHS Status, Stock, Location, and Shipping Method.

ទទួលបានសម្រាប់

សូមចុច "ទទួលបានសម្រាប់" ហើយបំពេញរាល់ព័ត៌មានដែលត្រូវការទាំងអស់។ យើងនឹងឆ្លើយតបតាមការស្នើសុំរបស់អ្នកក្នុងរយៈពេល 24 ម៉ោងតាមរយៈអ៊ីម៉ែល។

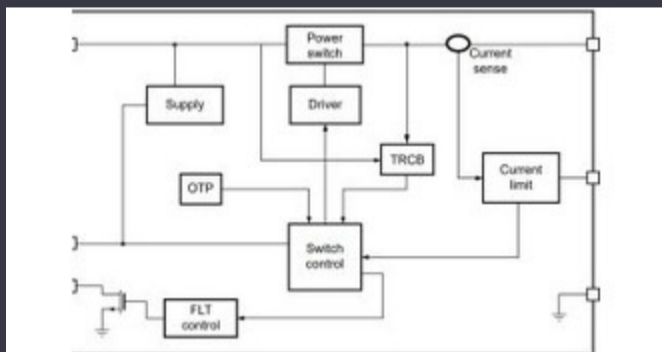
ទទួលបានសម្រាប់

រូបភាពអាចជាតំណាង។ សូមមើលលក្ខណៈពិសេសសម្រាប់ព័ត៌មានលម្អិតផលិតផល។

បញ្ជាក់ របស់ ADG919BRM

Table with 4 columns: Parameter, Value, Topology, and Reflective. Lists technical specifications like Voltage, Frequency, Power, etc.

ព័ត៌មានដែលទាក់ទង



ក្នុងតារាងបន្ទុក 5V រួមបញ្ចូលទាំងការបញ្ជាបញ្ជាស្របតាមកំណត់បច្ចុប្បន្ន

Borgwarner ទទួលបានថាមពលស៊ីអាយពីស្រ្តូសក៏ដូចជា Onsemi

ពិភពបង្កប់ពិភពលោក: ការកែទម្រង់សម្រាប់ការអភិវឌ្ឍន៍ 12 មធ្យមបូព៌ាស្ទើរនឹង 3000 គ្រាប់ប្រេ: 4 គុណ 2,5Gbit / S ethernet និង 2x RS-485

- List of news items with dates and brief descriptions in Khmer, including dates like 2023/07/19, 2023/07/14, 2023/08/16, etc.

