



ICS650G-40LFT

លេខផ្នែក	ICS650G-40LFT	ស្ថានភាព RoHs	N/A
ក្រុមហ៊ុនផលិត / ម៉ាក	Renesas Electronics Corporation	លក្ខខណ្ឌស្តុក	5289 pcs stock
ការពិពណ៌នាពីផលិតផល	IC CLK/FREQ SYNTH 16TSSOP	នាវាពី	Hong Kong
តារាងទិន្នន័យ		ផ្លូវដឹកជញ្ជូន	DHL/Fedex/TNT/UPS/EMS

ទទួលបានសម្រង់

សូមចុច "ទទួលបានសម្រង់" ហើយបំពេញរាល់ដែលត្រូវការទាំងអស់។ យើងនឹងឆ្លើយតបតាមការស្នើសុំរបស់អ្នកក្នុងរយៈពេល 24 ម៉ោងតាមរយៈអ៊ីម៉ែល។
 ប្រសិនបើអ្នកជួបប្រទះបញ្ហាណាមួយសូមទុកសារឬផ្ញើអ៊ីម៉ែលមកយើងនៅ info@global-ic.hk ហើយយើងនឹងត្រលប់មកអ្នកវិញឱ្យបានឆាប់តាមដែលអាចធ្វើទៅបាន។

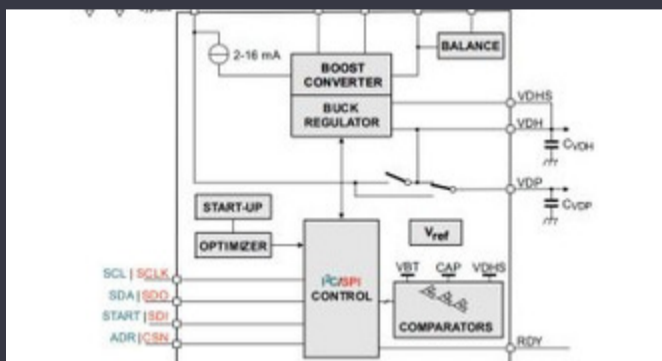
ទទួលបានសម្រង់

រូបភាពអាចជាតំណាង។
 សូមមើលលក្ខណៈពិសេសសម្រាប់ព័ត៌មានលម្អិតផលិតផល។

បញ្ជាក់ របស់ ICS650G-40LFT

តង់ស្យុង - ផ្គត់ផ្គង់	3.15V ~ 3.45V	វាយ	Clock/Frequency Synthesizer
កញ្ចប់ឧបករណ៍ផ្គត់ផ្គង់	16-TSSOP	សេរី	-
សមាមាត្រ - បញ្ចូល: លទ្ធផល	1:2	កញ្ចប់ / សំណុំរៀង	16-TSSOP (0.173", 4.40mm Width)
កញ្ចប់	Tape & Reel (TR)	PLL	Yes
លទ្ធផល	Clock	សីតុណ្ហភាពប្រតិបត្តិការ	0°C ~ 70°C
ចំនួនរង្វង់	1	ប្រភេទម៉ោន	Surface Mount
បញ្ចូល	Clock, Crystal	ប្រេកង់ - អតិបរមា	25MHz
ចែកលេខ / មេគុណ	No/No	ឌីផេរ៉ង់ស្យែល - បញ្ចូល: លទ្ធផល	No/No
លេខផលិតផលមូលដ្ឋាន	ICS650		

ព័ត៌មានដែលទាក់ទង



IC កាត់បន្ថយការរើសអើងបច្ចុប្បន្នដើម្បីពង្រីកអាយុកាលកោសិកាកាត់	2023/07/11	TDK បន្ថែមជម្រើសលិចថាមពលដល់ពហុ PSS PSS	2023/09/15	Cobot របស់ Schneider អាចលើក 3KG និងទីតាំងដល់20μm	2023/08/7
12V ឬថាមពលមេ 48V ផ្តល់នូវកំពូលភ្នំ 800W	2023/09/13	ទស្សនៈ: ស្នាមប្រឡាក់ខ្សែភ្លើងដើម្បីស្រក់ជោននៅថយន្ត	2023/08/29	ផ្សិតអេឡិចត្រូនិកស៊ីឡូស៊ីតប្រើក្នុងប្រើសឡុងហ្គែលនិងខ្នាត	2023/07/20
Infinion ព្យាយាមធ្វើឱ្យកុំព្យូទ័រដែលអាចកែច្នៃឡើងវិញបានសម្រាប់ការបង្ហាញនិងការដឹកជញ្ជូន	2023/07/28	ម៉ូឌុលកាត់ចង្អុលសម្រាប់ឡោមព័ទ្ធនិងយានយន្តមានបរិមាណតិច	2023/09/13	ក្រុមហ៊ុនស្ថិតិមានគោលបំណងការមេវ៉ានៅដាច់អហោងនិងរូបតសម្រាប់អ្នកប្រើប្រាស់	2023/09/6
		ហ្វូហ្គុលរមូរនិងបត់ទៅដាក់កំណែ 3.13	2023/08/30	EAMW: ROHDE & Schwarz ធ្វើអោយប្រសើរឡើងនូវអ្នកធ្វើតេស្តវ៉ិកាជាយានយន្ត	2023/09/15

